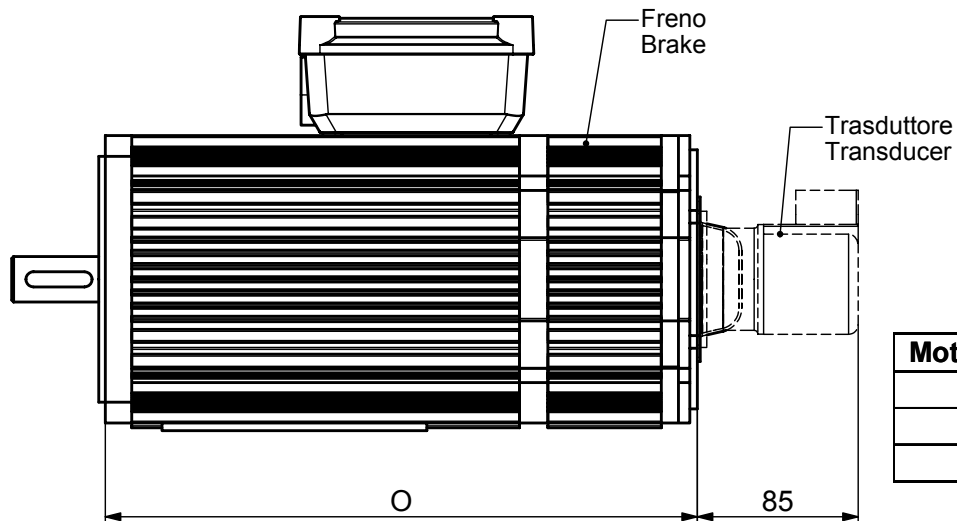
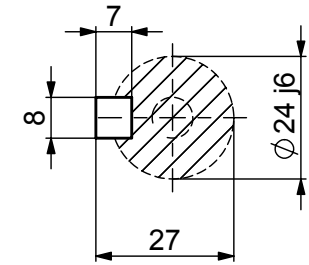
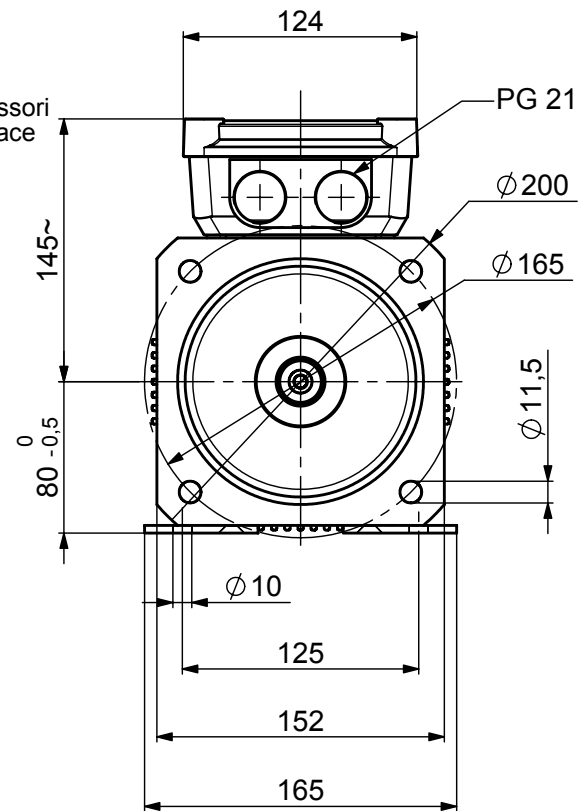
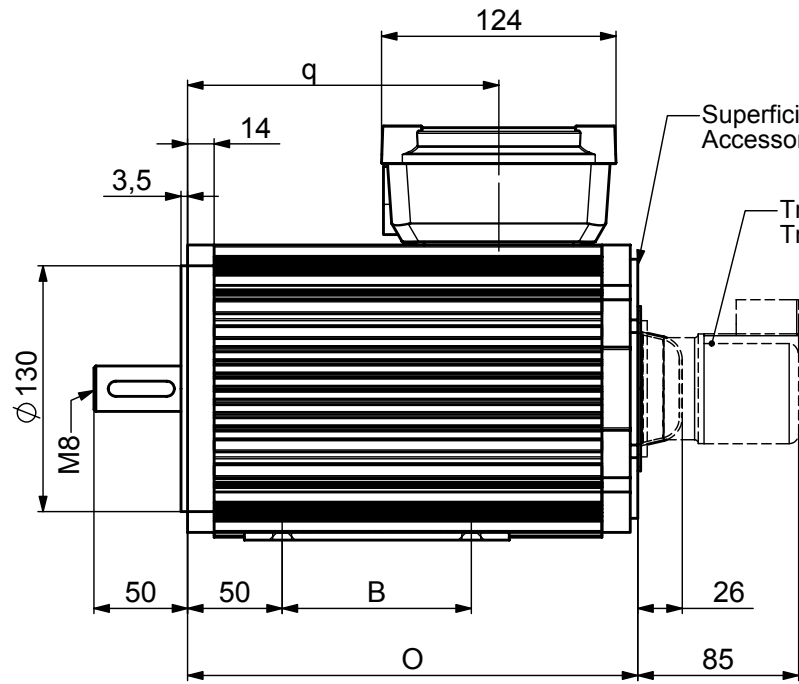


# PWT 80 C IP54



Motore -motor	q	B	VERSIONE NORMALE STANDARD VERSION		VERSIONE CON FRENO VERSION WITH BRAKE	
			O	Peso kg	O	Peso kg
<b>80.1C</b>	165	100	235	14	315	17
<b>80.2C</b>	210	145	280	16	360	19
<b>80.3C</b>	280	215	350	22	430	24