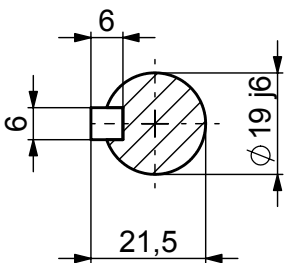
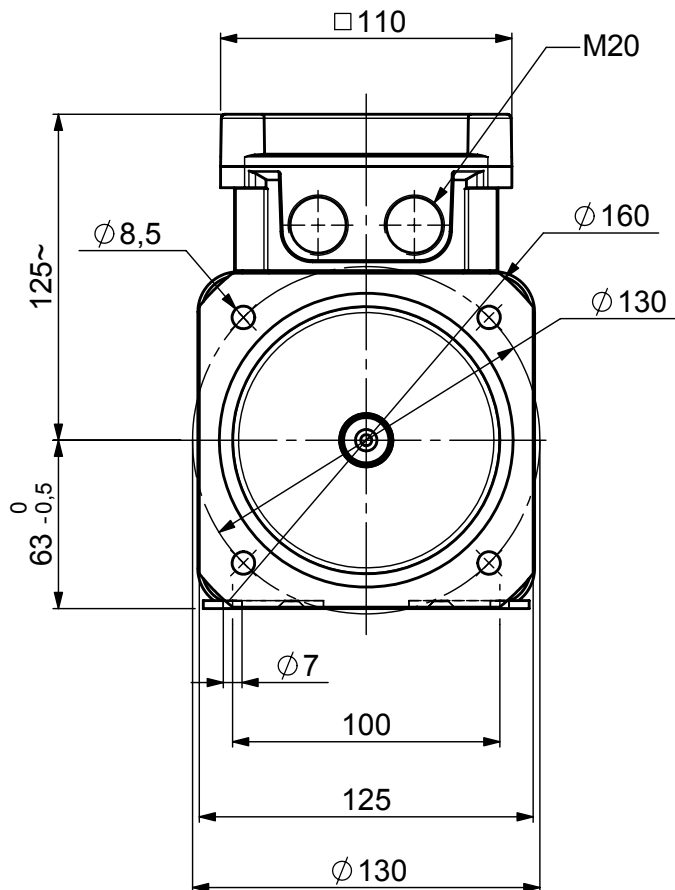
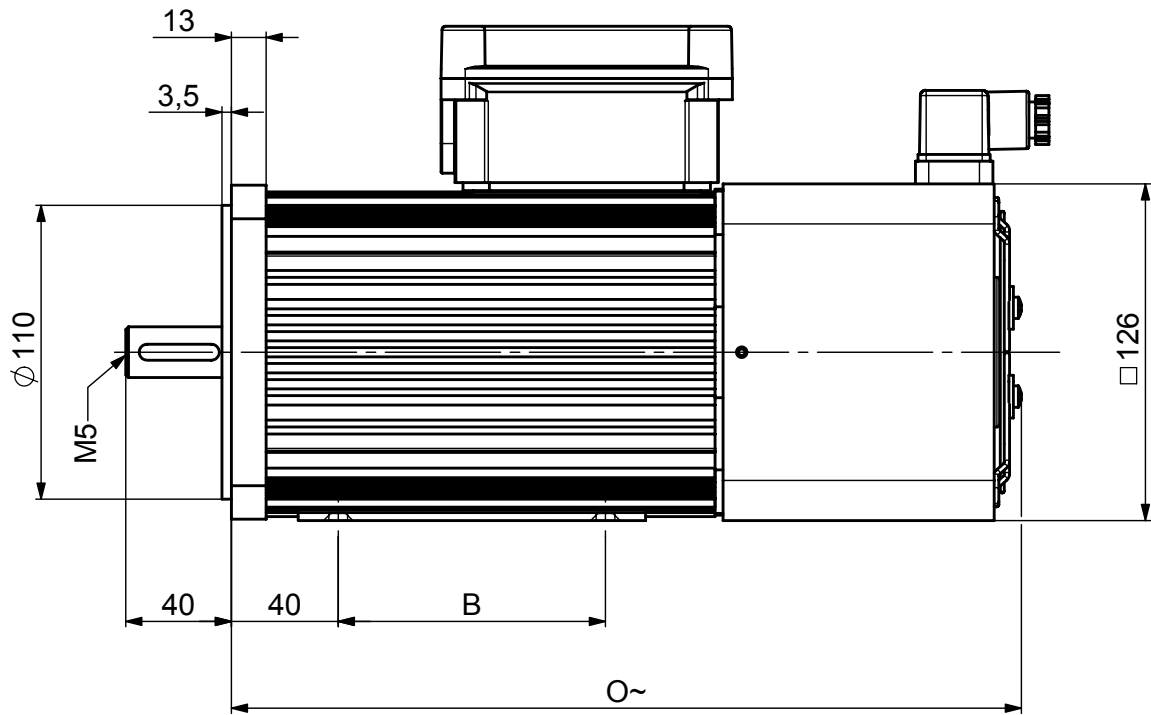


PWT 63 CS IP54



Tipo	B	O
63.1C	100	300
63.2C	175	375