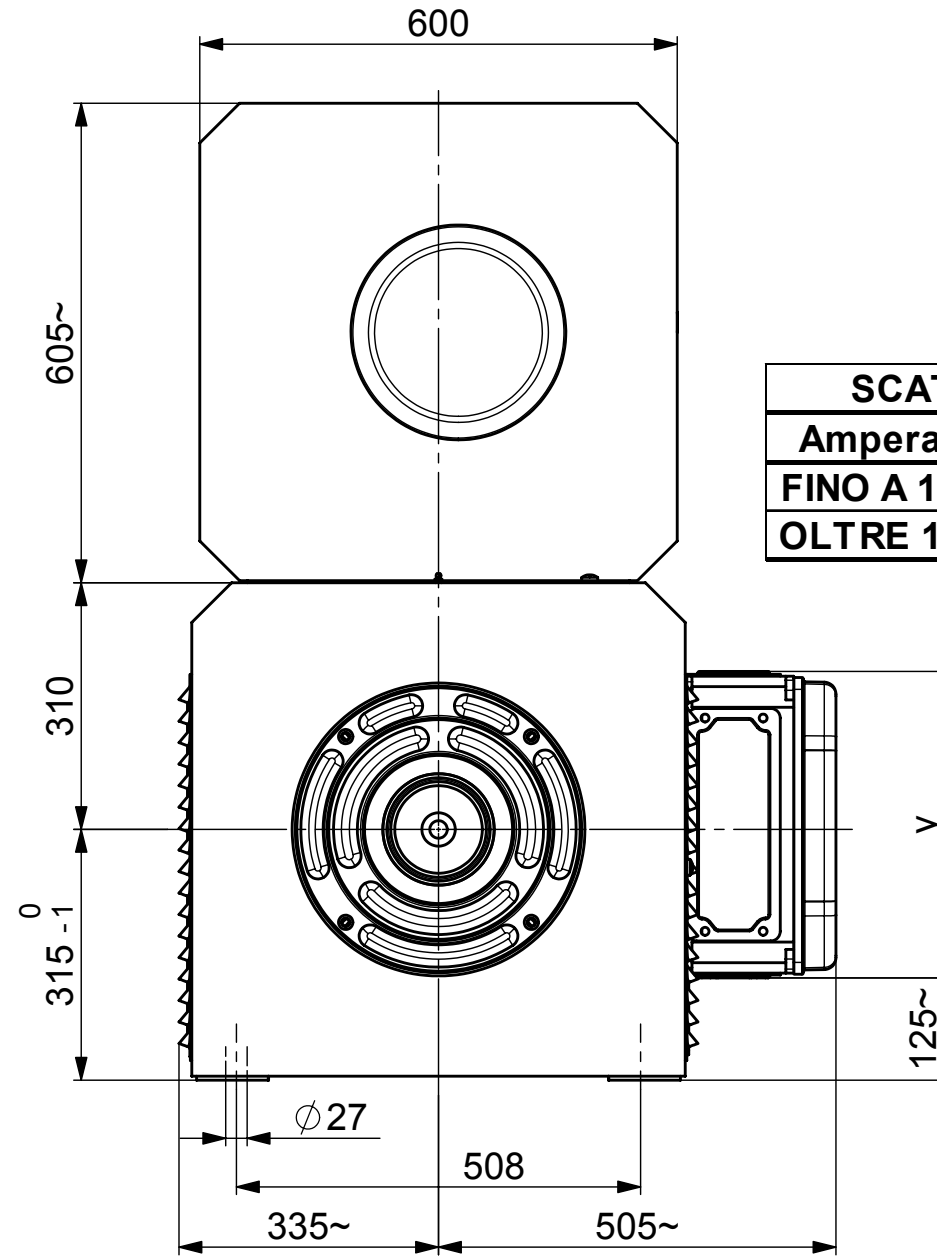
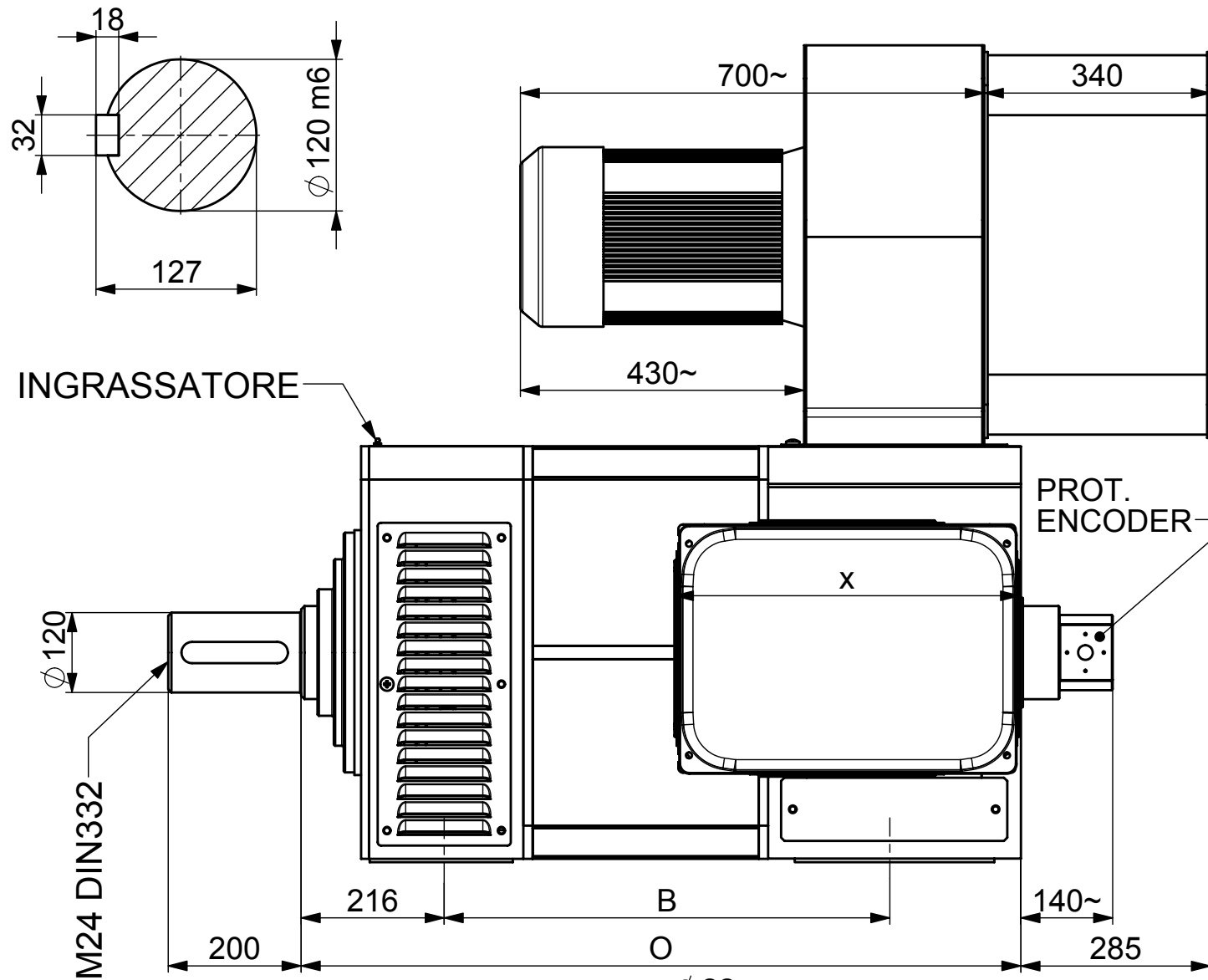
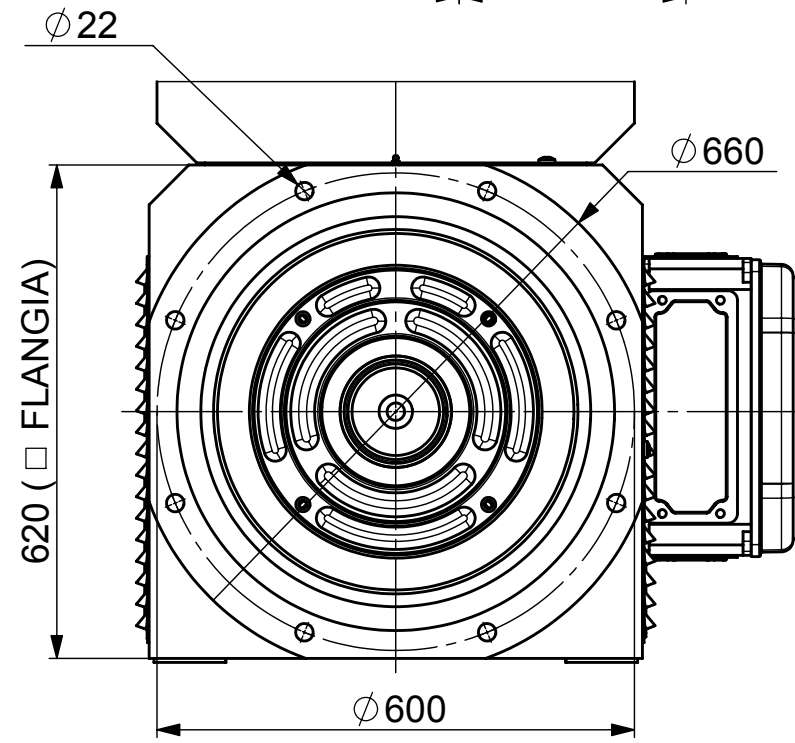
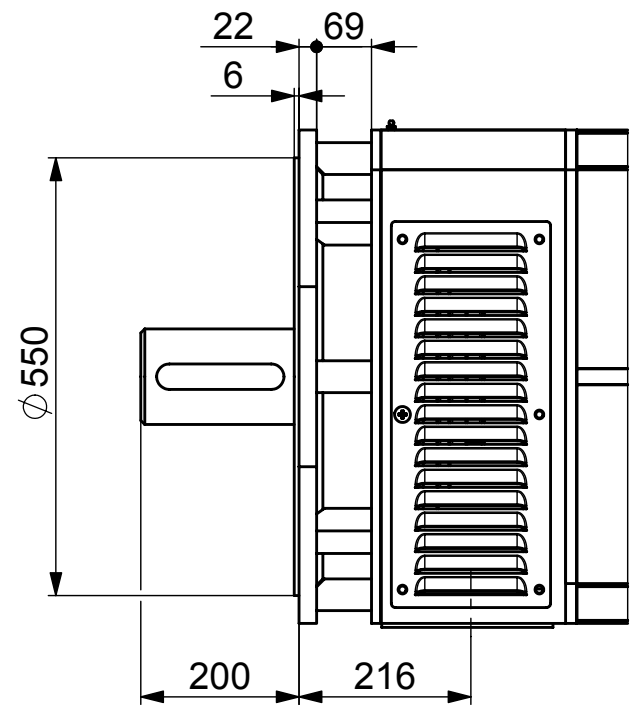


# PWT 315 L IP23



SCATOLA MORSETTIERA		
Amperaggio	x	y
FINO A 1500 A	530	390
OLTRE 1500 A	650	530



TIPO	B	O
PWT315 L.1	670	1090
PWT315 L.2	780	1200
PWT315 L.3	900	1320
PWT315 L.4	1030	1450
PWT315 L.5	1190	1610